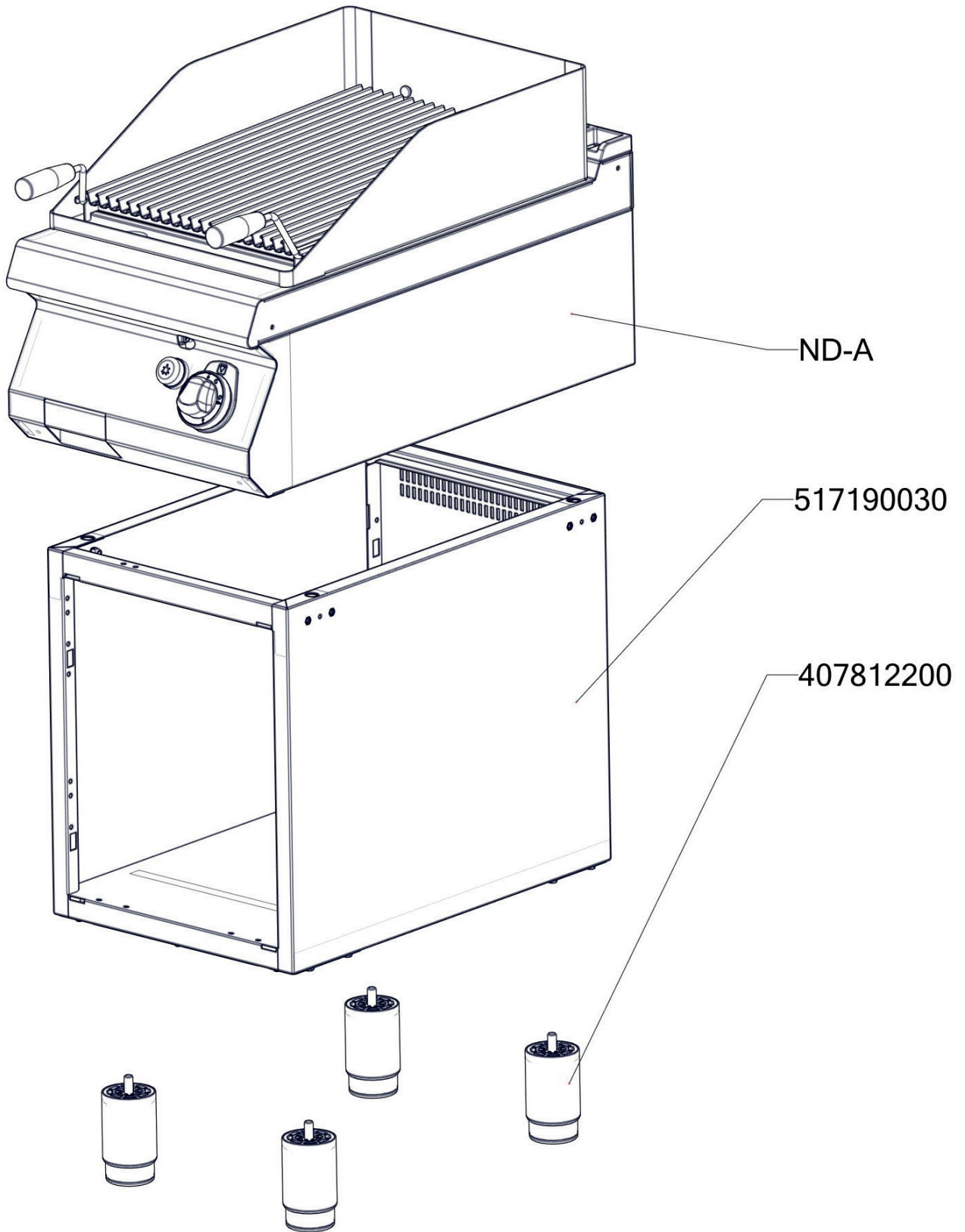


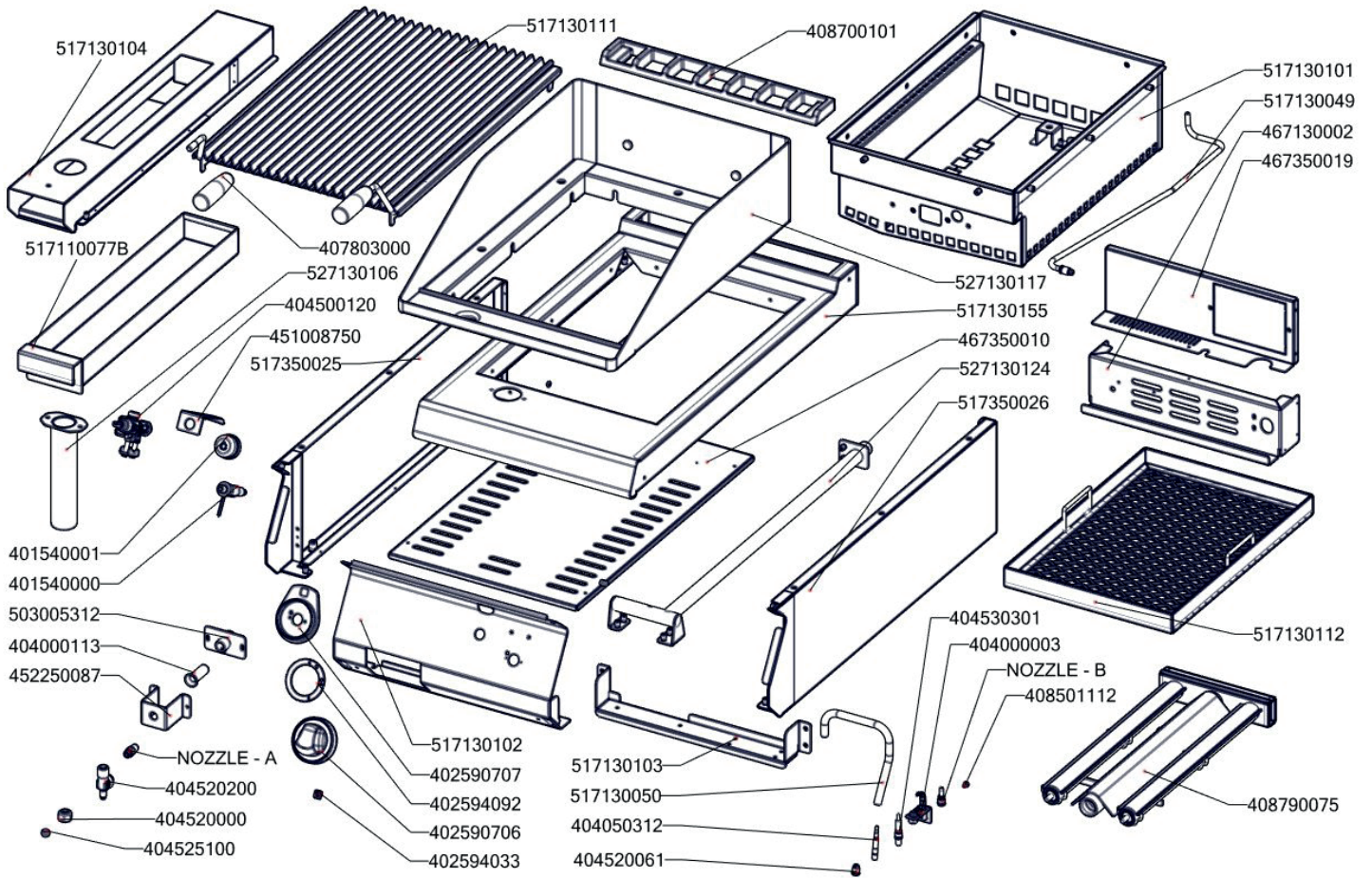


GL 740 G
2019_01





GL 740 G
2019_01
ND-A





GL 740 G
2019_01

Item number	Item description
402590707	Podložka regulačního knoflíku L700 chrom
402590706	Regulační knoflík chrom L700 G
408790075	Hořák pro GL L700
404000003	Hořáček pilotní L 700
404530301	Svíčka zapalovací L 700
402008350	Kabel k piezozapalovači trouby L 700
404050312	Termočlánek 600 M9x1 L700
404547180	Tryska č 1. vel. 180
404547031	Tryska č 10. vel. 27
404520061	Šroubení na termočlánek BR 120
404520060	Šroubení svíčka BR 120
404520062	Šroubení k soudku BR 120
404520063	Soudek BR 120
404520200	Kolíno trysky FT-G
404000113	Hořák SPG-S 4,5 kW - difusor
401540001	Krytka piezozapalovače
401540000	Piezozapalovač
404500120	Kohout plynový - se svorkou + pilot
404525100	Těsnící kroužek kohoutu FT-G prům.10 mm
404520000	Matka převlečná kohoutu FT-G prům. 10 mm
404520050	Šroubení 6 mm BR-G
402594092	Samolep. etiketa se stupnicí SP700 G
408700101	Rošt komínku L700 - posmaltovaný
407812200	Noha stavitelná nerez + nerez noha
404520100	Matka kolínka trysky FT-G
452250087	GLLS3603 - držák trysky GL 30,60GLS
451008750	FTG3618-kryt piezozap.
467350019	NM70019 Zadní kryt 740
467130002	GL70002 zadní výztuha GL740
467350010	NM70010 Dno modulu 740
467130099	GL70099 Držák pilotu GL L700
517130102	polotovary GL70102 přední panel GL-704 G bodovaný
517350026	polotovary NM70026 pravá bočnice topu L700
517350025	polotovary NM70025 levá bočnice topu L700
517130101	polotovary GL70101 Kompletní komora GL-704 - bodování
503005312	polotovary GLLS3604 držák difusoru GL 30,60GLS
517130103	polotovary GL70103 Lišta komponent GL-704 G - bodovaná
517130104	polotovary GL70104 Vedení šuplíku GL L700 - bodované
527130124	GL-704 G trubka přívodní pozink s maticemi
517130105	polotovary GL70105 Kanálek svařený GL L700
517130113	polotovary GL70113 Rošt na kameny GL-704 G bodovaný
517110077B	polotovary FT70077 šuplík FT broušený



GL 740 G
2019_01

Item number	Item description
517130155	polotovar GL70155 - horní deska GL704 - čištěná
527130117	polotovar GL70117 Vrchní lem GL740 - balotínovaný
517130050	polotovar GL70050 trubka hořáku GL-740
517130049	polotovar GL70049 trubička pilotu 6mm GL-740
517190030	polotovar P70030 korpus L740
404547124	Tryska č 1. vel. 120
404000220	Tryska č 10. vel. 14
407803000	Madlo roštu GL
467130165	GL70165 - škrabka roštu na maso
517130111	polotovar GL70111 Rošt na maso Gl L700 - pískovaný