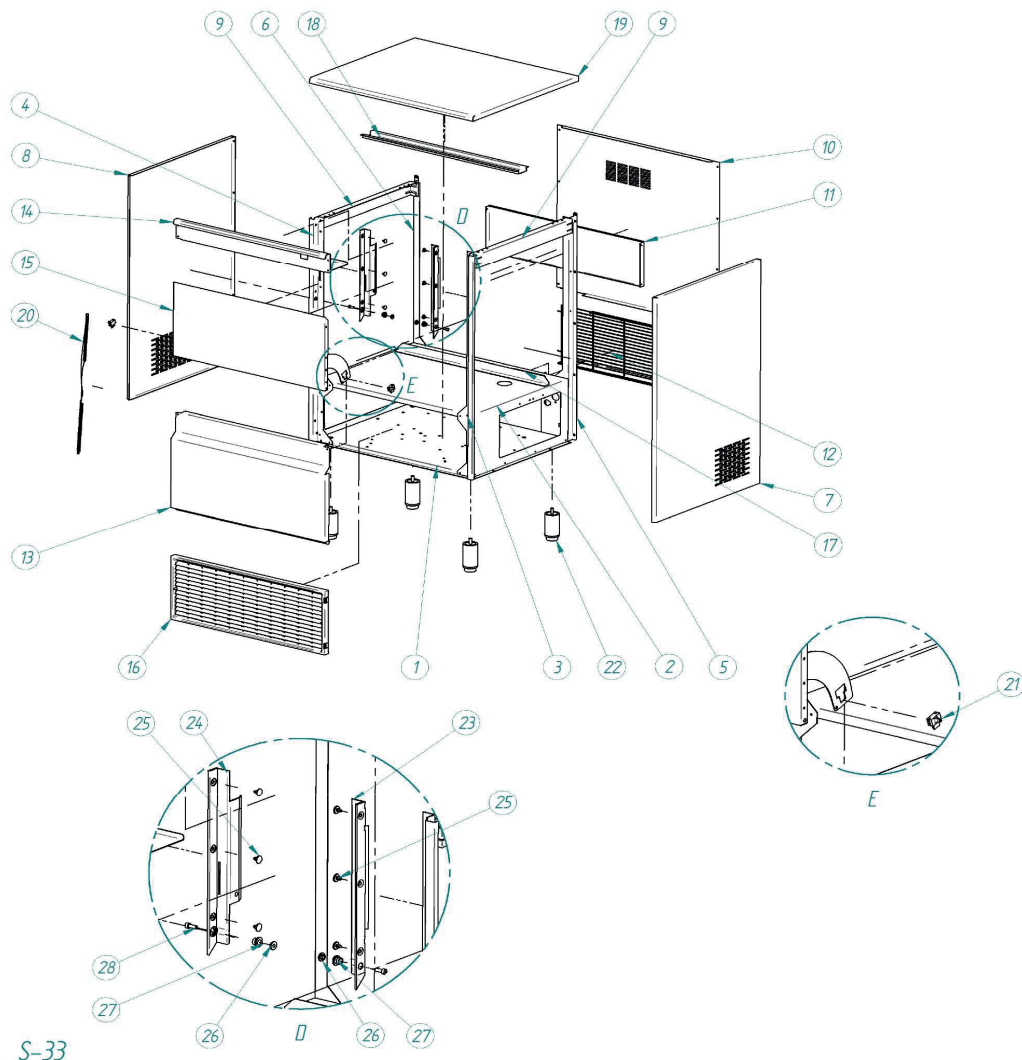


SKŘÍŇ

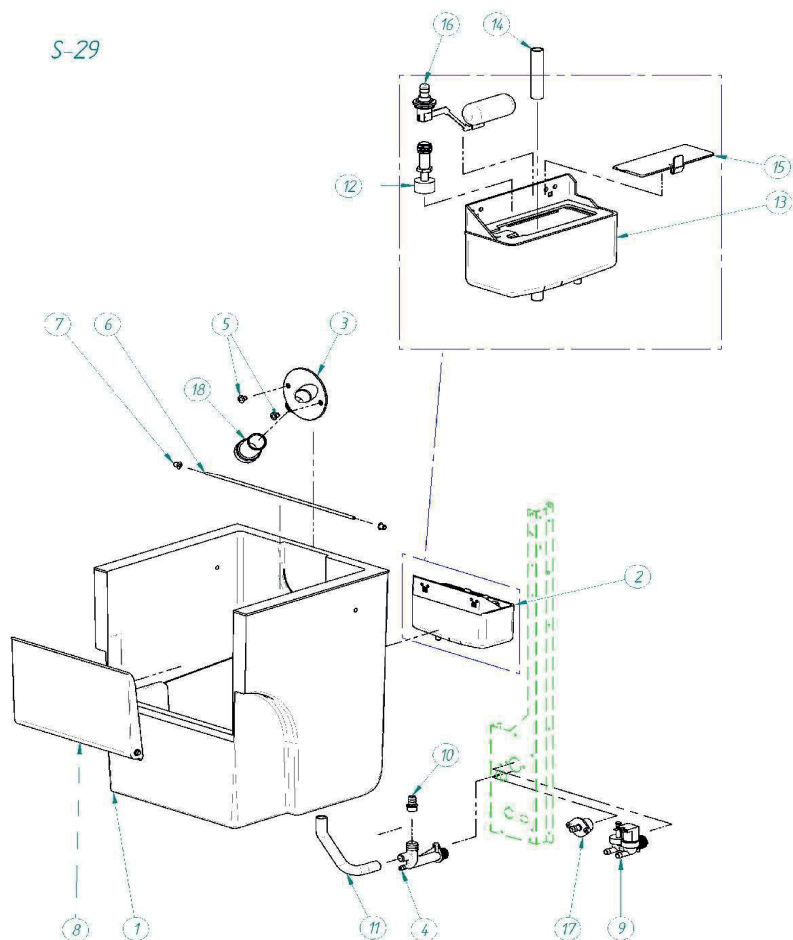


Č. POLOŽKA

1	SPODNÍ ČÁST	808
2	HŘBET	506
3	PŘEDNÍ SLOUP (PRAVÝ)	159
4	PŘEDNÍ SLOUP (LEVÝ)	160
5	ZADNÍ SLOUP (PRAVÝ)	207
6	ZADNÍ SLOUP (LEVÝ)	161
7	PRAVÝ PANEL	489
8	LEVÝ PANEL	490
9	SVORKA	4840
	SVORKA	4841
10	ZADNÍ KRYT	635
11	ZADNÍ VÝZTUHA	588
12	ZADNÍ MŘÍŽKA	1728
13	SPODNÍ PŘEDNÍ PANEL	464
14	HORNÍ PŘEDNÍ PANEL	418

15	DVEŘE	5030
16	PŘEDNÍ MŘÍŽKA	4063
17	ÚHELNÍK MŘÍŽKY	1689
18	VÝZTUHA KRYTU	6388
19	HORNÍ KRYT	920
20	PRUŽINA DVEŘÍ	702
21	NÁRAZNÍK DVEŘÍ	156
22	NOHA	1478
23	PRAVÝ KRYT DVEŘÍ	82
24	LEVÝ KRYT DVEŘÍ	83
25	KLIP	113
26	OSA DVEŘÍ	155
27	LOŽISKO SEKERY DVEŘÍ	1001
28	ŠROUB DVEŘÍ	392

BIN & HYDRAULIKA (DÍLY)

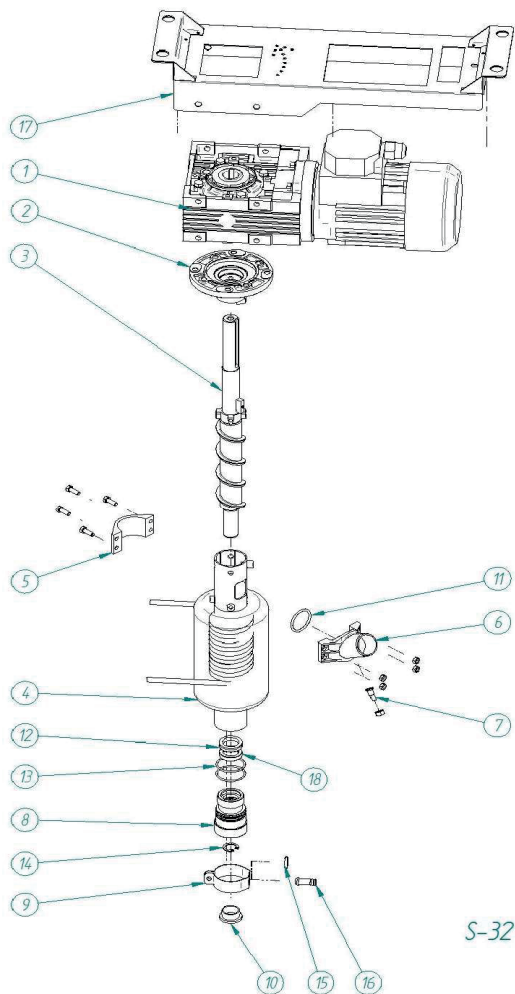


Č. POLOŽKA

1	SKLADOVÁ PŘIHRÁDKA	720
2	ZÁSOBNÍK NA VODU	32012
3	VÝSTUP NA LED	6035
4	ODVODNĚNÍ	363
5	ŠROUB	113
6	KOSTKA TERMOSTATU	5219
7	SPOJKA	666
8	KŘÍDLOVÉ DVEŘE	1123
9	VENTIL PŘÍVODU VODY	1910
	115/60HZ	4896

10	VENTIL PŘÍVODU VODY	1005
11	VODNÍ TRUBKA	1907
12	HORNÍ HLADINA HLAVICE	5423
13	VODNÍ NÁDRŽ	32053
14	TUBE	2505
15	HORNÍ KRYT	1968
16	VODNÍ PLOVOCHA	5340
17	VSTUPNÍ VODA	1689

VÝPARNÍK

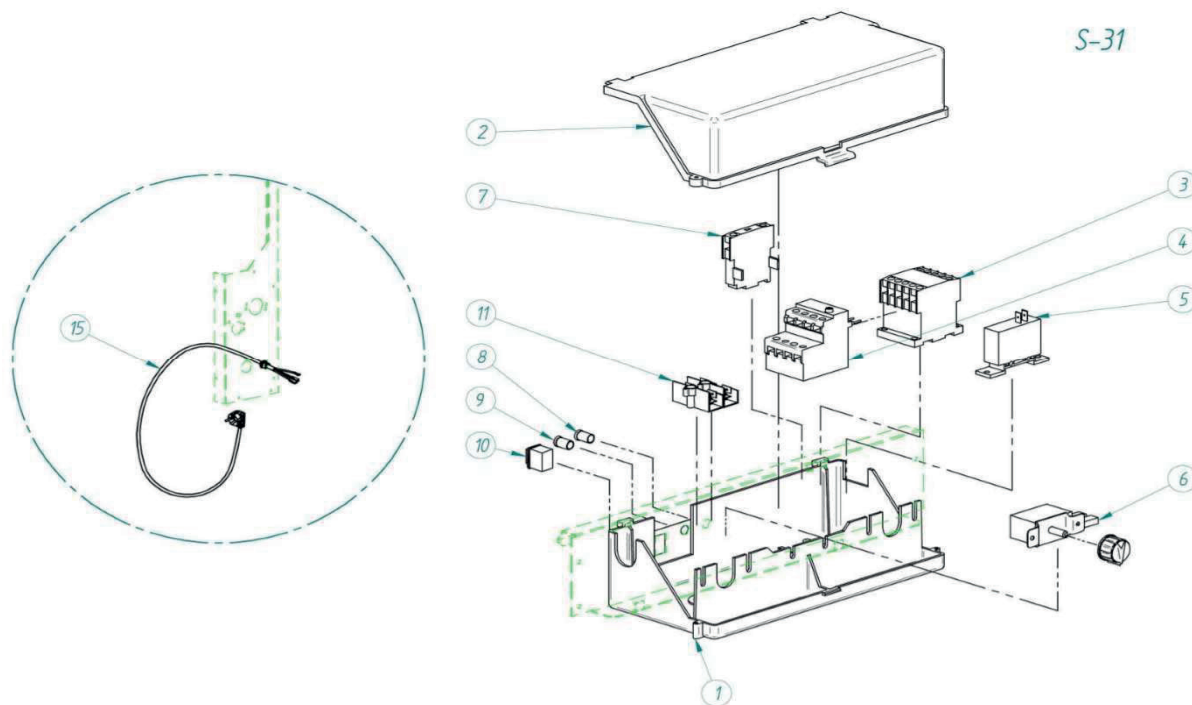


Č. POLOŽKA

1	Až do sériového čísla	7887
	Od sériového čísla	6486
	115/60HZ	6431
2	BRIDE/PLATE	109
3	AUGER	115
4	EVAPORÁTOR	7012
5	PŘÍRUBA OTVORU PRO ODPAŘOVÁNÍ	1008
6	OTVOR EVAP	1007
7	ODVÁDĚČ	785
8	DOLNÍ LOŽISKO	97
9	VSTUP VODY	211

10	STOPPER	92
11	SPOJKA	1391
12	V-KROUŽEK	80
13	KLOUB	86 X 2
14	RING	1390
15	JOINT	1006
16	VODNÍ VSTUP	1005
17	PODPĚRA MOTORU	4839
18	ZACHYCOVACÍ KROUŽEK	75
*	NASTAVENÍ VÝPARNÍKU: od 2 do 16	6037
*	HORNÍ KOVOVÁ PODLOŽKA ŠNEKU	6072

ELEKTRICKÁ DESKA

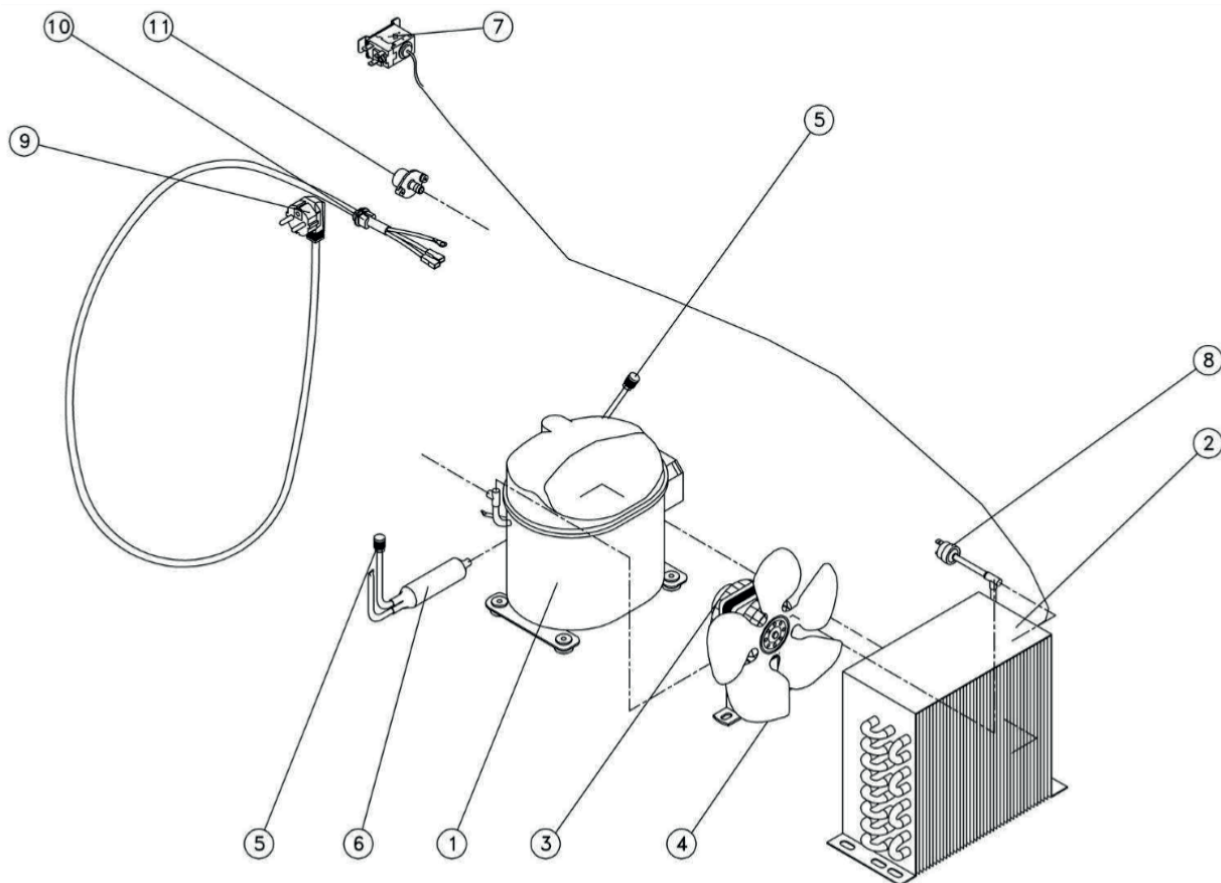


Č. POLOŽKA

1	ELEKTRICKÁ DESKA	4791
2	KRYT	4790
3	STYKAČ 220V/50HZ	1002
	115V/60HZ	2167
4	RELÉ 220V/50HZ	1003
	115V/60HZ	1902
5	ČASOVAČ	2471
6	SKLADOVÝ TERMOSTAT	274
7	AUX KONTAKT	1004

8	ČERVENÁ LED DIODA	788
9	LED	787
10	PŘEPÍNAČ	2300
11	KONEKTOR	5177
	ZÁSUVKA	
12	220V/50HZ	408
	208-230V/60HZ	3675
	115V/60HZ	2771

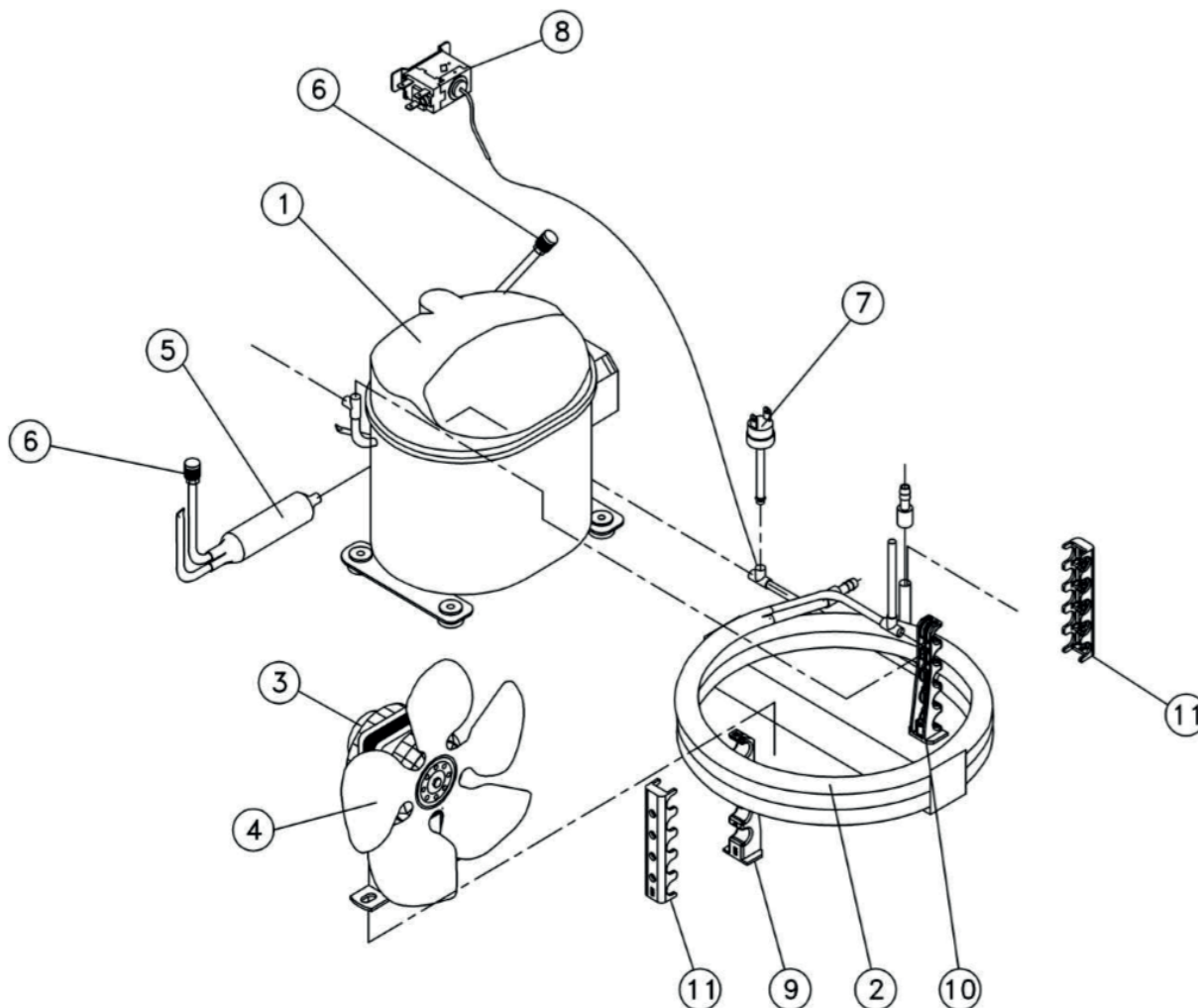
VODNÍ KONDENZÁTOROVÁ JEDNOTKA



Č.	POLOŽKA	IMD 5520 A	IMD 9420 A
		IMD 5820 W	IMD 9020 W
1	KOMPRESOR 220V/50HZ	8434	8435
	KOMPRESOR 115V/60HZ	-	2801
2	VZDUCHOVÝ KONDENZÁTOR	491	486
3	VENTILÁTOR 220V/50HZ	2170	444
	VENTILÁTOR 115V/60HZ	-	2164
4	LOPATKA VENTILÁTORU	587	4040
5	NABÍJECÍ VENTIL	335	335

Č.	POLOŽKA	IMD 5520 A	IMD 9420 A
		IMD 5820 W	IMD 9020 W
6	FILTR	449	1717
7	KONDENZAČNÍ TLAKOVÝ SPÍNAČ	7476E	2507
8	VYSOKOTLAKÝ SPÍNAČ	334	334
9	ZÁSUVKA	408	408
10	UPEVNĚNÍ	4907	4907
11	VENTIL PŘÍVODU VODY	1689	1689

VZDUCHOVÁ KONDENZÁTOROVÁ JEDNOTKA



Č.	POLOŽKA	IMD 5520 A IMD 5820 W	IMD 9420 A IMD 9020 W
1	KOMPRESOR 220V/50HZ	8435	8435
	KOMPRESOR 115V/60HZ	-	2801
2	VODNÍ KONDENZÁTOR	5224	5242
3	VENTILÁTOR 220V/50HZ	2170	444
	VENTILÁTOR 115V/60HZ	-	2164
4	LOPATKA VENTILÁTORU 587	587	4040
5	NABÍJECÍ VENTIL	335	335

		IMD 5520 A IMD 5820 W	IMD 9420 A IMD 9020 W
6	FILTR	449	1717
7	VYSOKOTLAKÝ SPÍNAČ	334	334
8	KONDEZAČNÍ TLAKOVÝ SPÍNAČ	7476E	2507
9	HORNÍ PODPĚRA	4036	4036
10	NÍZKÁ PODPĚRA	4037	4037
11	VNĚJŠÍ PODPĚRA	4038	4038

Číslo produktu	Model produktu	Název produktu
00020482	IMD 5520 A	Výrobek ledové drtě 55 - vzduchem
00020490	IMD 5820 W	Výrobek ledové drtě 58 - vodou
00018432	IMD 9420 A	Výrobek ledové drtě 94 - vzduchem
00018502	IMD 9020 W	Výrobek ledové drtě 90 - vodou