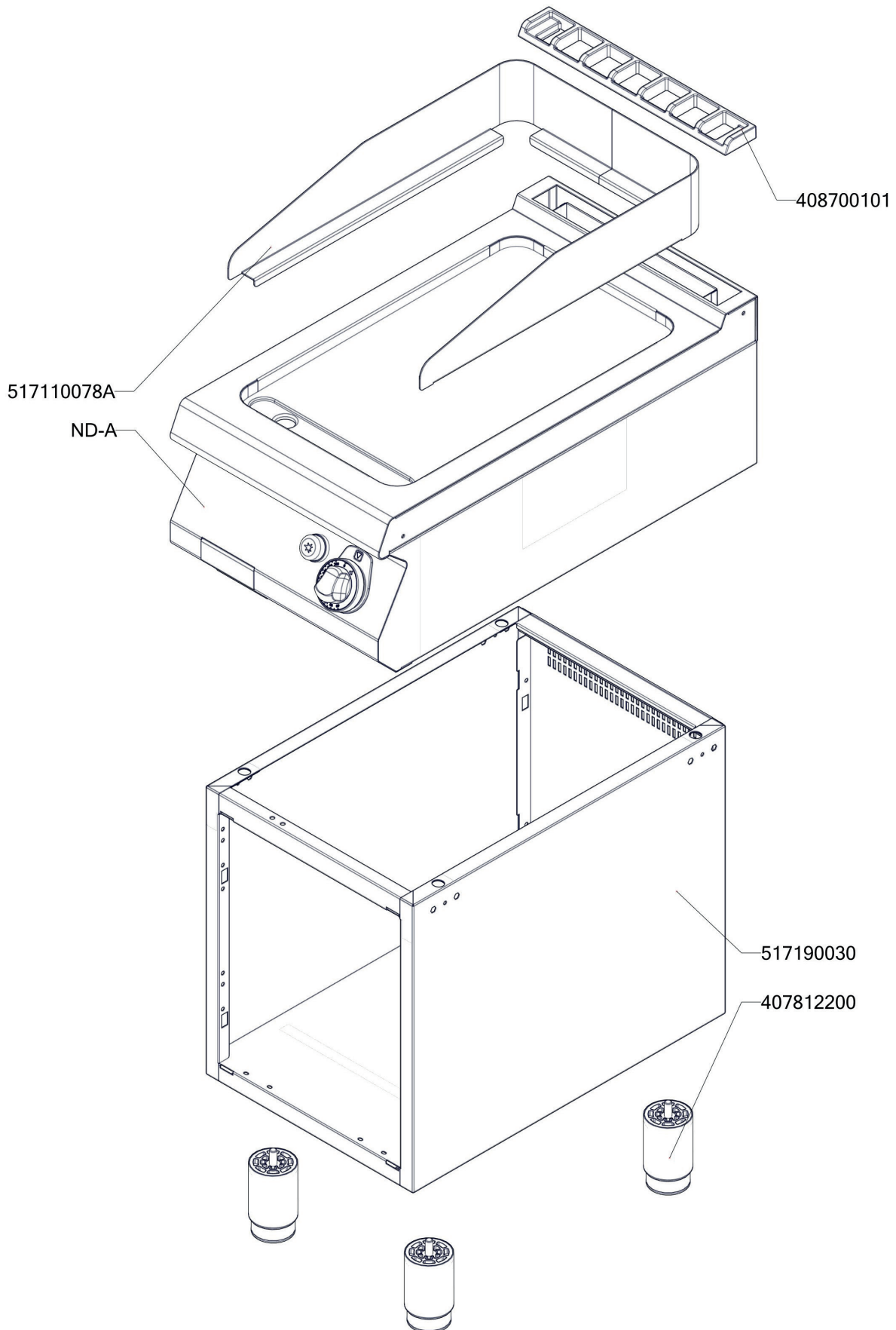


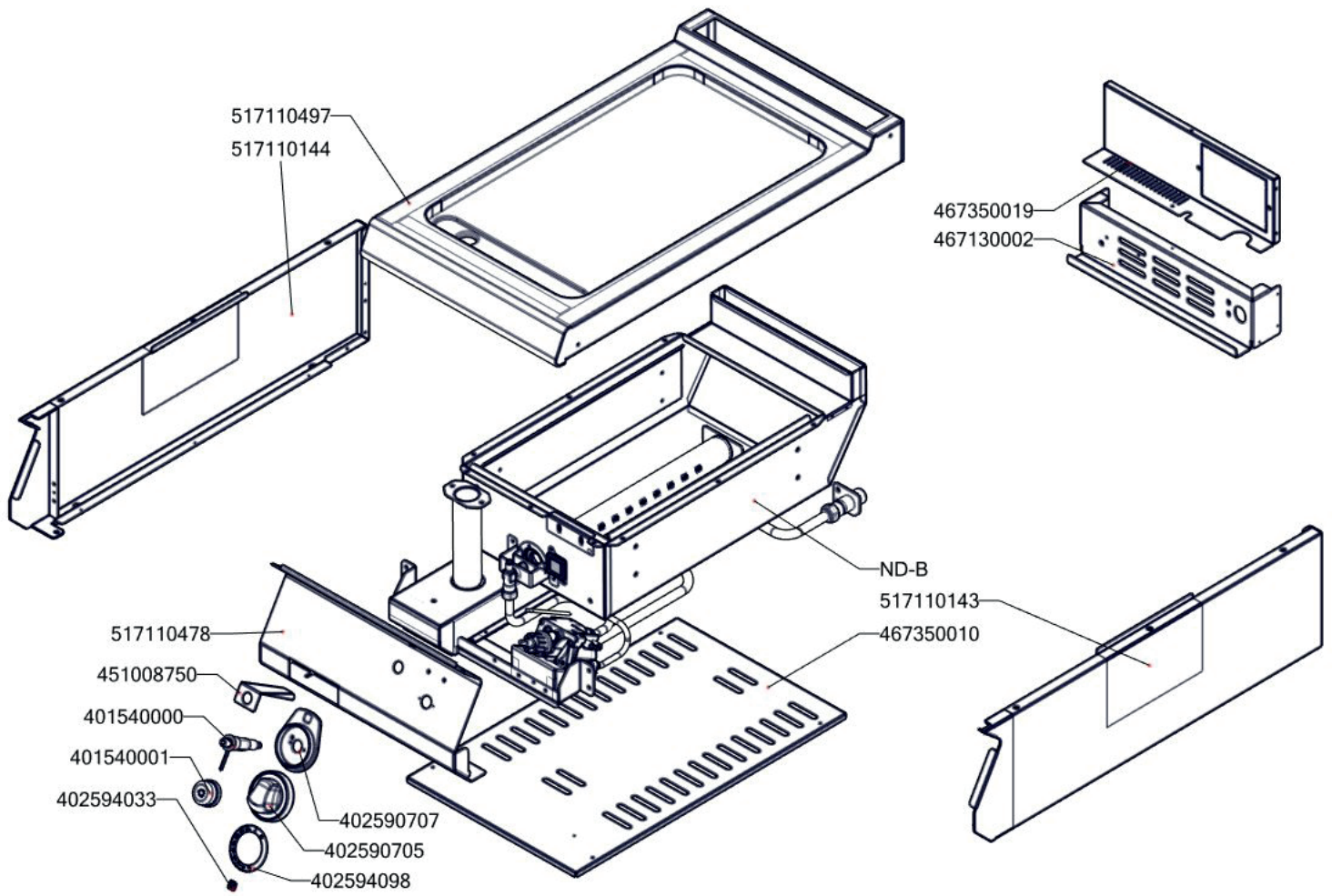


FTHC 740 G
2019_01



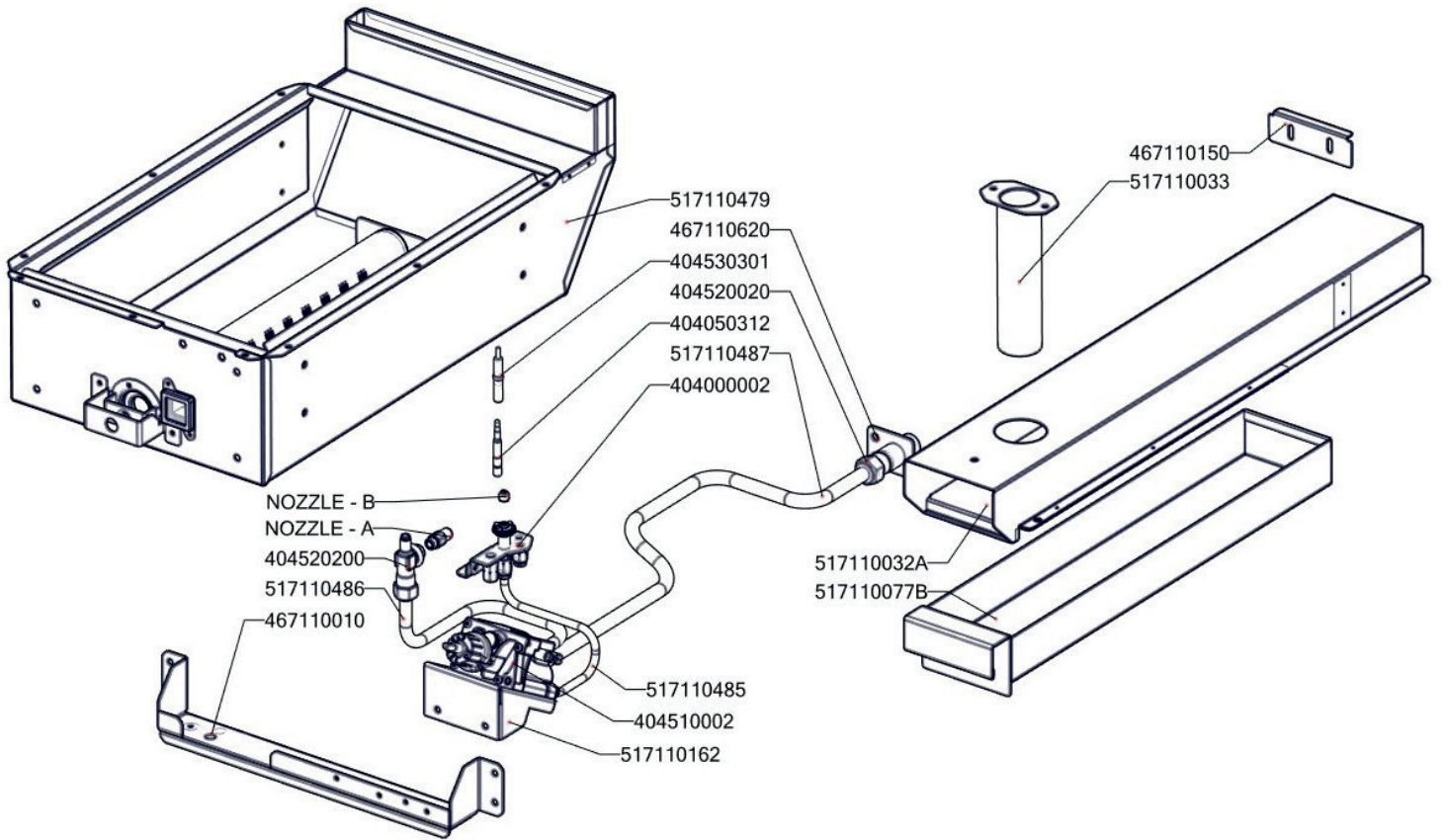


FTHC 740 G
2019_01
ND-A





FTHC 740 G
2019_01
ND-B





FTHC 740 G
2019_01

Item number	Item description
401540000	Piezozapalovač
402008351	Kabel k piezozapalovači ST/STP 700
401540001	Krytka piezozapalovače
404510002	Ventil plynový 630 EUROSIT 80 - 320°C
404526000	Záslepka 3/8" EUROSIT
408708892	Redukce SIT FT-G L700
404000002	Hořáček pilotní 3 plameny BR 120
404050312	Termočlánek 600 M9x1 L700
404530301	Svíčka zapalovací L 700
404520060	Šroubení svíčka BR 120
404520061	Šroubení na termočlánek BR 120
404520062	Šroubení k soudku BR 120
404520064	Šroubení k soudku 10 mm
404520050	Šroubení 6 mm BR-G
404520055	Šroubení k soudku 12 mm
404520063	Soudek BR 120
402590705	Regulační knoflík chrom L700 E
402590707	Podložka regulačního knoflíku L700 chrom
404547180	Tryska č 1. vel. 180
404547041	Tryska 51 pilotního hořáčku pro BR 120
404525100	Těsnící kroužek kohoutu FT-G prům.10 mm
404525120	Těsnící kroužek BR-G prům.12 mm
404520200	Kolíno trysky FT-G
404520100	Matka kolínka trysky FT-G
402594098	Samolep. etiketa se stupnicí FT-G L700
407812200	Noha stavitelná nerez + nerez noha
408700101	Rošt komínku L700 - posmaltovaný
404520066	Matice - redukce 3/8" na M14x1,5
451008750	FTG3618-kryt piezozap.
467110158	FT70158 držák pilotu
467110150	FT70150 příchytka kapiláry SIT
467130002	GL70002 zadní výztuha GL740
467350019	NM70019 Zadní kryt 740
467350010	NM70010 Dno modulu 740
517110487	polotovar FT70487 trubička přívodní
517110485	polotovar FT70485 trubička pilotu
517110486	polotovar FT70486 trubička rozvodná
527110128	FT-740 G TZ trubka přívodní pozink s maticemi
517110497	polotovar FT70497 - vrchní deska s navař. šrouby FTH-C-740G
517110479	polotovar FT70479 hořáková komora 40
404000020	Hořák BR-90 G
404000324	Průzor hořákové komory - rám



FTHC 740 G
2019_01

Item number	Item description
404000325	Průzor hořákové komory - sklo
407502142	Těsnění průzoru hořákové komory
517110144	polotovar FT70144 bočnice s výztuhou levá
517110143	polotovar FT70143 bočnice s výztuhou pravá
517110478	polotovar FT70478 přední panel FTG-740
517110139	polotovar FT70139 lišta komponent komplet FT740
517110033	polotovar FT70033 kanálek svařený
517110034	polotovar FT70034 trubka 40.0 x 2mm, Dl: 154,5mm
517110032A	polotovar FT70032 vedení šuplíku
517110077B	polotovar FT70077 šuplík FT broušený
517110162	polotovar FT70162 držák situ bodovaný
517110078A	polotovar FT70078 kryt ostříku FT740 čištěný
517190030	polotovar P70030 korpus L740
451009005	Škrabka FTH - hladká RM
404547030	Tryska 30 pilotního hořáčku pro BR 120
404547127	Tryska č 12. vel. 120